

VF、VZ系列电磁阀

VF, VZ Series Solenoid Valve



订购码 Ordering Code

VF3	1	-	30	-	AC220V	-	W
系列代码 Model	线圈及位数 Coil and Type		顺序号 Order NO.		标准电压 Standard Voltage		接线形式 Wiring Form
VF3系列 VF5系列 VZ5系列 VF3 Series VF5 Series VZ5 Series	1: 单头双位置 2: 双头双位置 3: 双头三位置封闭型 4: 双头三位置排气型 5: 双头三位置压力型 1: Single Coil 2: Double Coil 3: Mid-position Closed 4: Mid-position Vented 5: Mid-position Open		VF3: 30 VF5: 20 VZ5: 20		DC12V DC24V AC24V 50Hz/60Hz AC110V 50Hz/60Hz AC220V 50Hz/60Hz AC380V 50Hz/60Hz		空白: 标准端子式 LD: 茶色带灯端子式 LD1: 白色带灯端子式 W: 引线式 Blank: Standard Connector LD: Brown with Lighting Connector LD1: White with Lighting Connector W: Lead Wire Type

规格 Specification

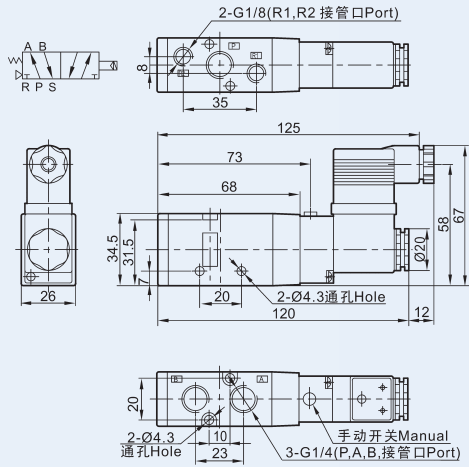
型号 Model	VF3130 VF3230	VF33(4/5)30	VF5120 VF5220	VF53(4/5)50	VZ5120 VZ5220	VZ53(4/5)50
位通数/Position and Way NO.	二位五通 5/2 Way	三位五通 5/3 Way	二位五通 5/2 Way	三位五通 5/3 Way	二位五通 5/2 Way	三位五通 5/3 Way
有效截面积/Effective Sectional Area	16mm ² (CV=0.89)	12mm ² (CV=0.67)	25mm ² (CV=1.40)	18mm ² (CV=1.00)	12mm ² (CV=0.67)	9mm ² (CV=0.50)
工作介质/Working Medium	经40微米过滤的空气 40 Micron Filtered Air					
动作方式/Motion Pattern	内部先导式 Inner Guide Type					
使用压力/Working-pressure	0.15~0.8MPa					
最大耐压力/Max. Pressure Resistance	1.2MPa					
工作温度/Operating Temperature	5~50°C					
电压范围/Voltage Range	± 10%					
耗电量/Power Consumption	AC: 4.5VA DC: 3W					
绝缘性及防护等级 Insulation & Protection Class	F级. IP65 F Class. IP65					
接线形式/Wiring Form	出线式或端子式 Lead Wire or Connector type					
最高动作频率/Highest Action Frequency	每秒五次 5 Cycle / Sec					
最短励磁时间/Shortest Excitation Time	0.05秒 0.05 Second					

底座订购码 Base Ordering Code

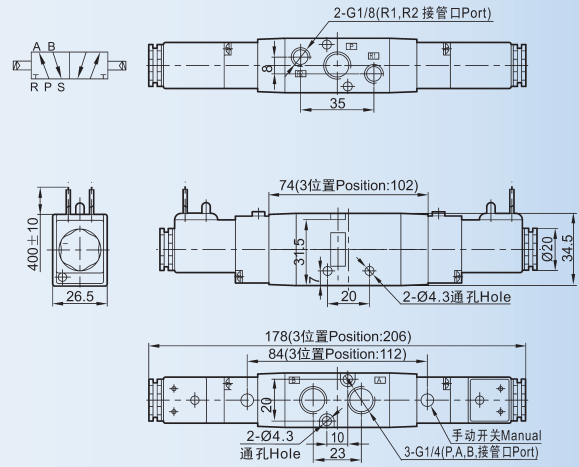
VF300M	-	□F
系列代码 Series Code		联座数目 Joint
VF300M: VF3系列用 / VF3 Series VF500M: VF5系列用 / VF5 Series VZ500M: VZ5系列用 / VZ5 Series		VF300M: 1~20 F VF500M: 1~20 F VZ500M: 1~20 F

外形尺寸 Overall Dimension

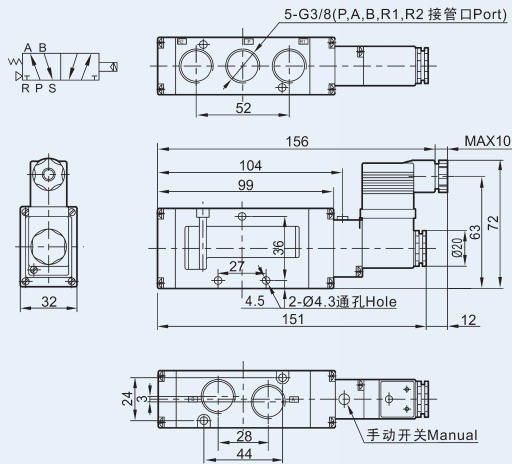
VF3130



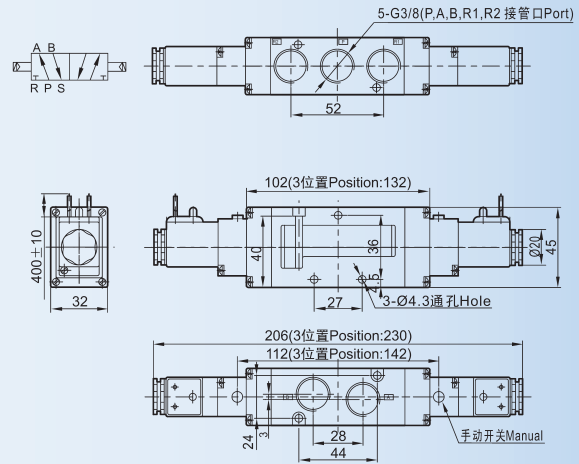
VF3230



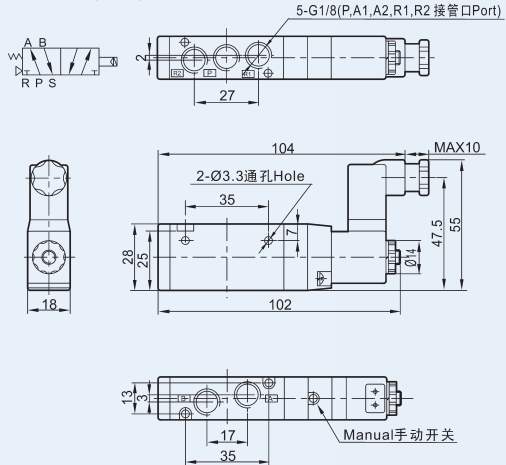
VF5120



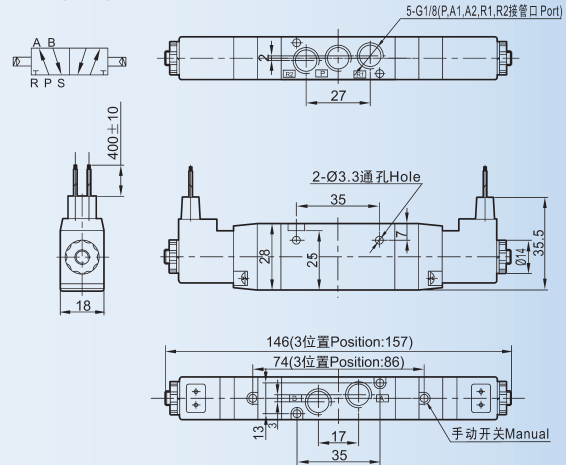
VF5220



VZ5120



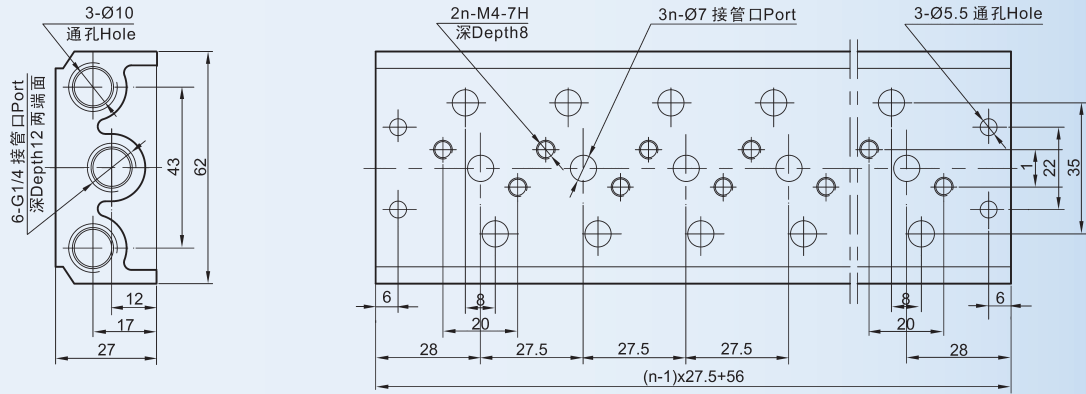
VZ5220



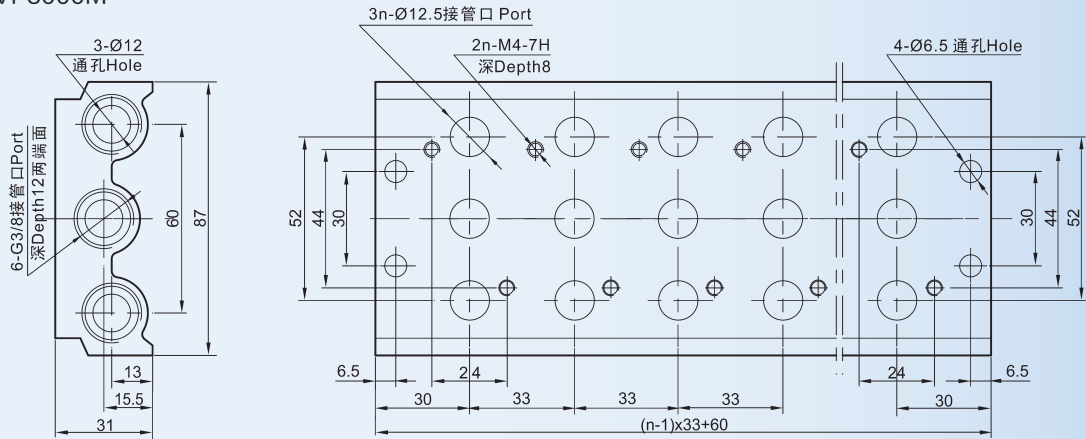
电磁阀
Solenoid
Valve

外形尺寸 Overall Dimension

VF3000M



VF5000M



VZ5000M

